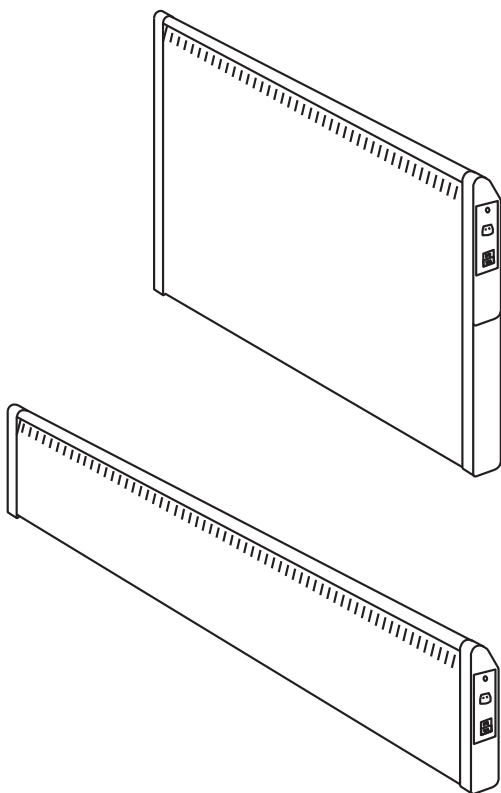




Saves Your Energy

RAK 01
11.1.2011

- FIN** Käyttöohje
- SWE** Bruksanvisning
- ENG** Operation instruction
- RUS** инструкция по эксплуатации



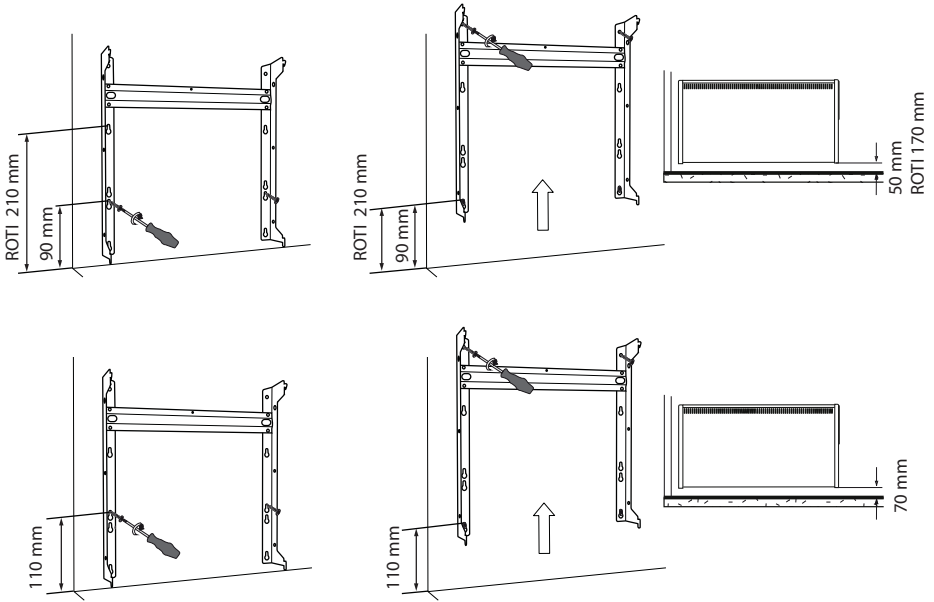
PETA IP20
TASO IP20
ROTI IP24

LISTA IP20

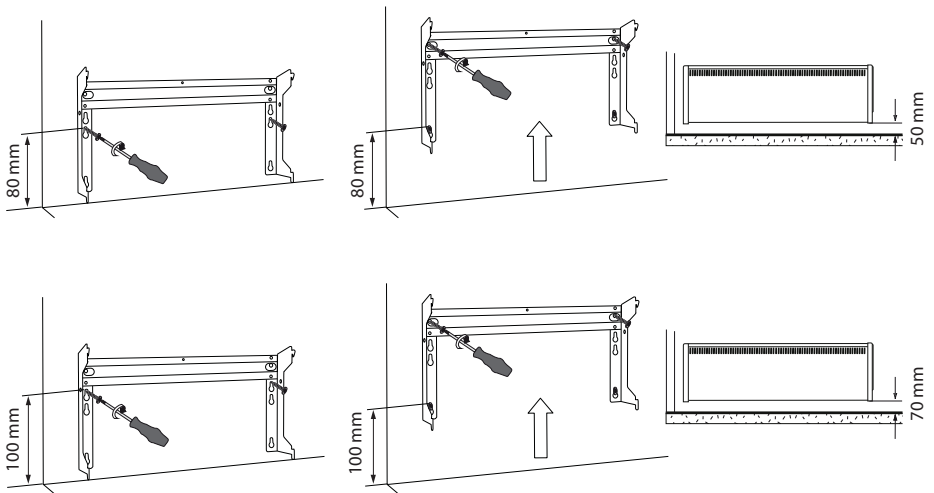


1 Asennus / Installation / Installation / Монтаж

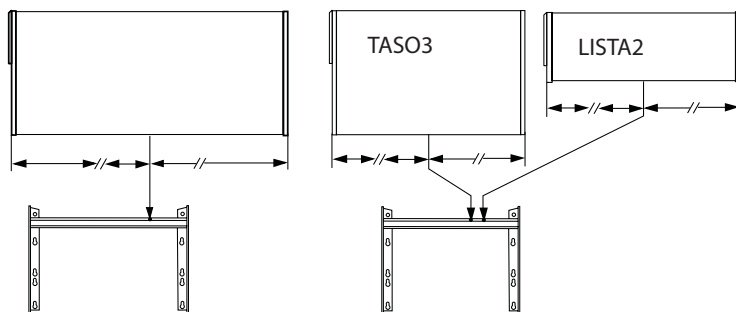
1.1 TASO, ROTI, PETA3



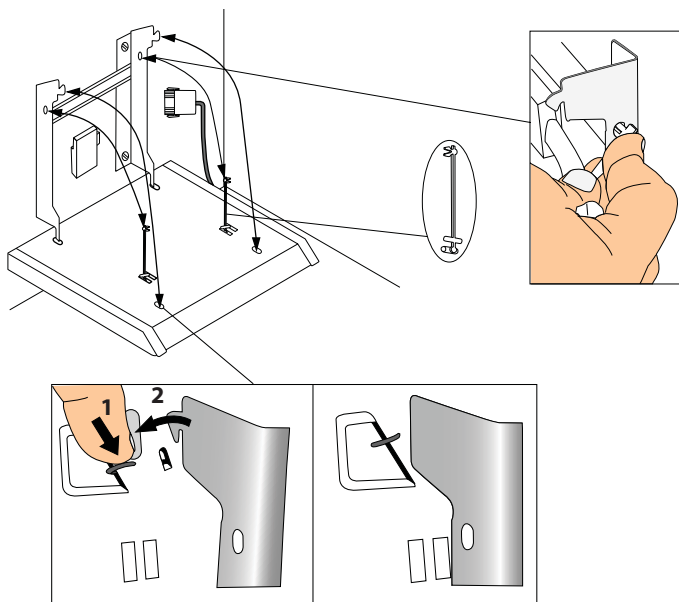
LISTA, PETA2



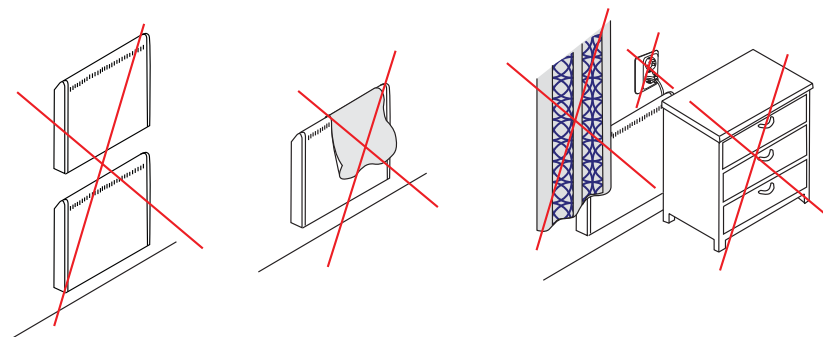
1.2



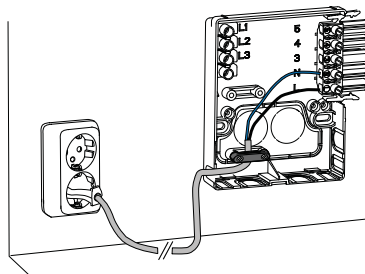
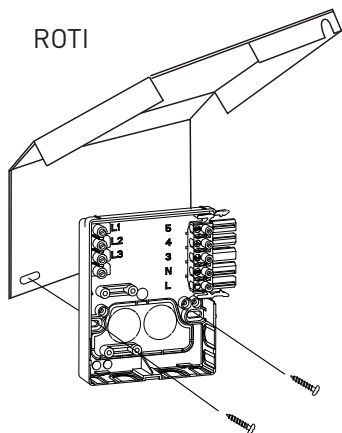
1.3



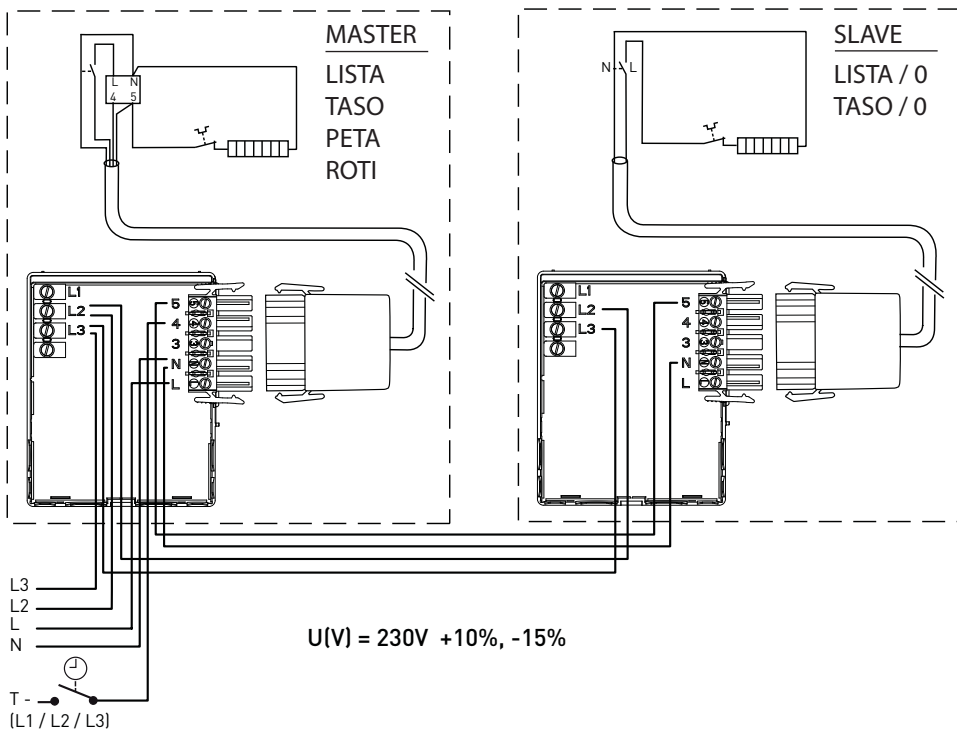
1.4



2 Sähköliitäntä / Anslutning till elnätet / Electrical connection / Схема электрического соединения

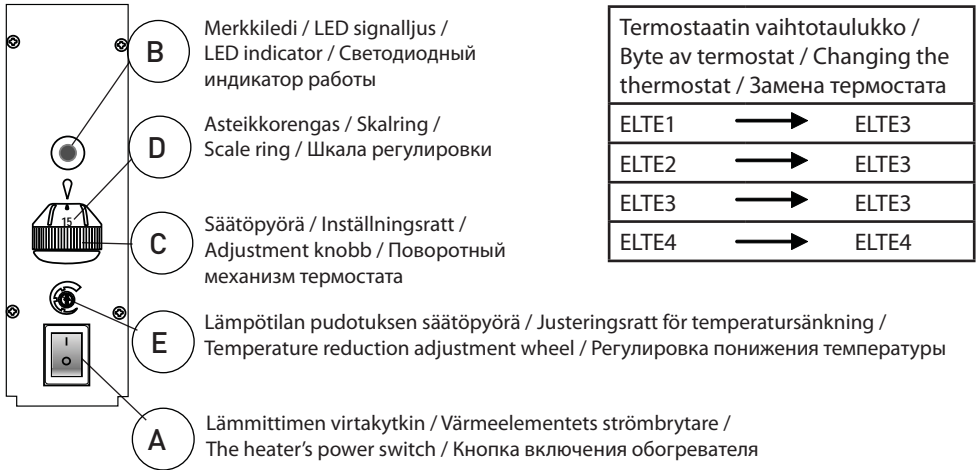


P _{max} / Макс. Мощность			
LISTA 2300 W	PETA 1900 W	TASO 1900 W	ROTI 1400 W

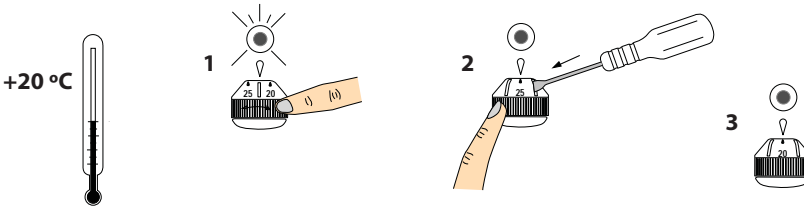


3 Termostaatti / Termostaten / Thermostat / Термостат

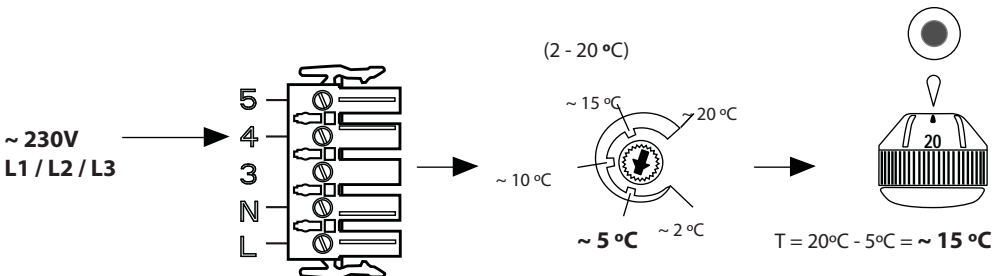
3.1 Ohjauspaneeli / Styrningspanel / Control panel / Панель управления



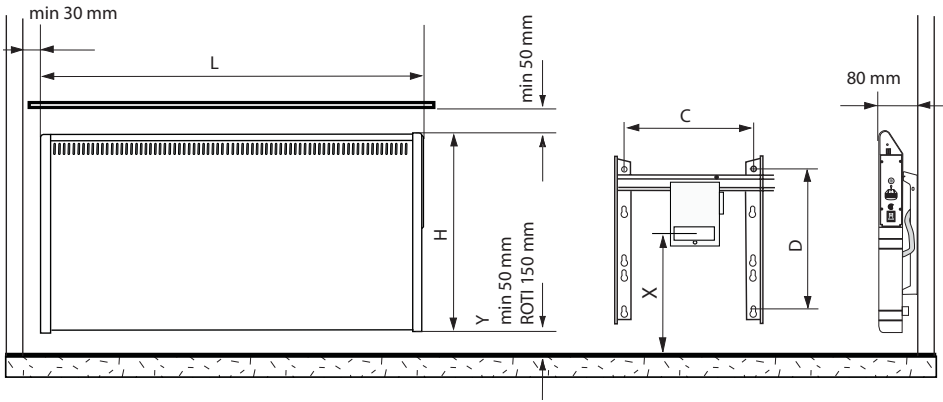
3.2 Termostaatin kalibrointi / Kalibrering av termostaten / Calibration of the thermostat / Калибровка термостата



3.3 Lämpötilan pudotus / Temperatursänkning / Temperature reduction / Понижение температуры



4 Mittataulukko / Måttabell / Dimensions / Габариты



Type	P (w)	mm						IP
		L	C	D	H	X	Y	
TASO2	200	300	100	280	400	200	50	20
TASO3	350	500	225	280	400	200	50	20
TASO5	550	800	300	280	400	200	50	20
TASO8	800	1100	600	280	400	200	50	20
TASO10	1000	1370	600	280	400	200	50	20
TASO12	1200	1670	1200	280	400	200	50	20
LISTA2	200	500	225	90	200	75	50	20
LISTA3	350	800	300	90	200	75	50	20
LISTA5	500	1100	600	90	200	75	50	20
LISTA7	700	1370	600	90	200	75	50	20
LISTA9	900	1670	1200	90	200	75	50	20
ROTI1	150	300	100	280	400	270	170	24
ROTI3	350	500	225	280	400	270	170	24
ROTI5	500	810	300	280	400	270	170	24
ROTI7	700	1100	600	280	400	270	170	24
PETA2	200	500	225	90	200	75	50	20
PETA3	350	500	225	280	400	200	50	20

FIN

LISTA-, TASO-, PETA- JA ROTI- LÄMMITTIMET 230V

Lämmittimet saa asentaa ja huoltaa vain hyväksytyt asennusliike.

Lämmittimet on tarkoitettu kiinteään asennukseen, mukana seuraavan seinätelineen avulla. Pistotulppaliitäntää varten on erillinen, tarvikkeena saatava liitosjohtopaketti.

Kaikki lämmittimet on varustettu ylikuumenemissuojalla. PETA-lämmittimessä ylikuumenemissuoja on käsin palautettava (punainen painike), muissa se palautuu automaattisesti.

Ahtaissa tiloissa ja paikoissa joissa lämmitin saatetaan tahattomasti peittää on käytettävä PETA-lämmitintä. Roiskevesitiivistä ROTI-lämmitintä ei suositella asennettavaksi paikkaan, jossa se joutuisi alltiiksi voimakkaalle vesisuihkulle. Jos ROTI-lämmitin asennetaan kylpyhuoneeseen, sähkökatkaisin ja muut ohjaukset eivät saa olla kylpemässä olevan henkilön ulottuvilla.

Lämmittimet ovat kaksoiseristettyjä, luokka II, erillistä suojamaadoitusta ei tarvita.

SWE

LISTA-, TASO-, PETA- OCH ROTI- RADIATORER 230V

Radiatorerna får endast installeras av ett auktoriserat elinstallationsföretag.

Radiatorerna är avsedda för fast installation, med det medföljande väggfästet. För stickkontaktanslutning kan ett separat tillbehörspaket med anslutningsledningar skaffas.

Alla radiatorer är försedda med överhettningsskydd. I PETA-radiator sker återställningen av överhettningsskyddet manuellt (en röd tryckknapp). I de andra radiatorerna sker återställningen automatiskt.

I trånga utrymmen och på platser där radiatoren oavsiktligt kan täckas in bör en PETA radiator användas.

Den stänkvattenskyddade ROTI radiatoren rekommenderas inte att installeras på en sådan plats, där det utsätts för kraftigt sprutande vatten. Om ROTI radiatoren installeras i ett badrum måste det placeras så att badaren kan inte vidröra strömbrytaren eller de övriga styrningar.

Radiatorerna är dubbelisolerade, klass II. Därför behövs inte separat skyddsjord.

ENG

LISTA, TASO, PETA AND ROTI HEATERS 230 V

The heaters may only be installed by a certified installation contractor.

The heaters are intended for permanent installation on the wall rack included in the package. A connection wire is available as an optional extra for plug-in connection.

All the heaters are fitted with burnout protection. In the PETA heater, the burnout protection can be reset manually (red button), in others it resets automatically.

In cramped quarters and locations in which the heater may be covered up accidentally, a PETA heater must be used.

The splashproof ROTI heater is not recommended for installation in places in which it would be subjected to a heavy jet of water. When the ROTI heater is installed in a bathroom, the switch and other controls may not be within the bather's reach.

The heaters are double-insulated, class II, separate earthing is not required.

RUS

ОБОГРЕВАТЕЛИ LISTA, TASO, PETA И ROTI HEATERS (230В)

Монтаж данных обогревателей должен осуществляться только специалистом, обладающим достаточными профессиональными навыками и квалификацией.

Обогреватели предназначены для стационарного монтажа на стену. Монтажное крепление входит в комплект и находится в упаковке с обогревателем. В комплект также входит соединительный провод для случаев подключения кабеля с евровилкой к обогревателю через монтажную коробку.

Все обогреватели снабжены защитой от перегрева. Обогреватель PETA, после срабатывания защиты от перегрева, необходимо возвращать в рабочий режим вручную. Остальные обогреватели снабжены автоматической защитой от перегрева и продолжают свою работу через некоторое время. В тесных помещениях и зонах, где обогреватель может быть накрыт чем-либо случайно, например, гардеробных, рекомендуется использовать обогреватель PETA.

Обогреватель ROTI имеет повышенную степень защиты - IP24. Не рекомендуется устанавливать данный обогреватель в зоне досягаемости прямого потока воды. При установке в ванной комнате выключатель и термостат обогревателя ROTI должен находиться с противоположной стороны от источника воды.

Все обогреватели имеют класс защиты II, дополнительно заземление не требуется.



СВЕДЕНИЯ О СЕРТИФИКАЦИИ

Товар сертифицирован и соответствует требованиям нормативных документов.

ИНФОРМАЦИЯ О ПРОИЗВОДИТЕЛЕ И ИМПОРТЕРЕ

Заводы-изготовители:

"Ensto Finland Oy" ("Энсто Финланд Ой")
Ensio Miettisen katu 2 (Энсио Миеттисен ул.)
P.O.BOX 77 (п/я 77)
06101 Porvoo (06101 Порвоо)
Finland (Финляндия)

www.ensto.ru

Импортер:

ООО "Энсто Рус"
Россия
105062 Москва
Подсосенский переулок, д.20, стр.1
Тел. +7 495 258 52 70
Факс. +7 495 258 52 69

ООО "Энсто Рус"

Россия, 196084, Санкт-Петербург
Ул. Воздухоплавательная, д.19
тел. (812) 336 99 17
факс (812) 336 99 62
Отдел по работе с клиентами: +7 812 703 39 15



Saves Your Energy

Ensto Finland Oy
Ensio Miettisen katu 2, P.O. Box 77
FIN-06101 Porvoo, Finland
Tel. +358 20 47 621
Customer service +358 200 29 009
Fax. +358 20 476 2790
ensto@ensto.com
www.ensto.com