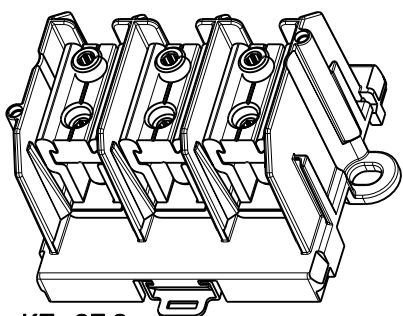
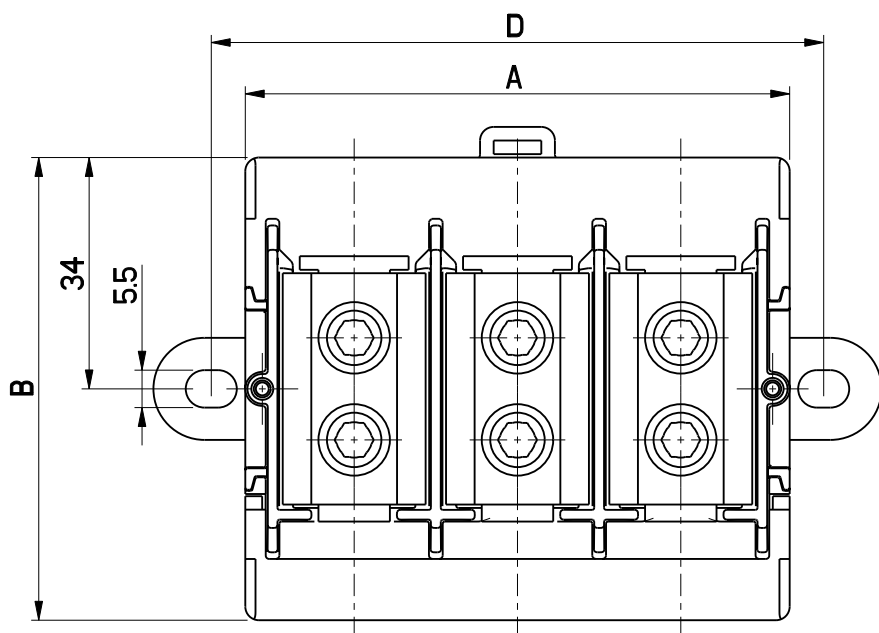
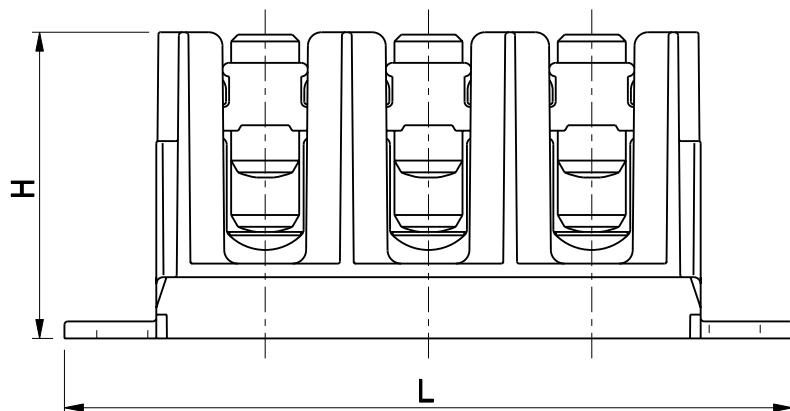
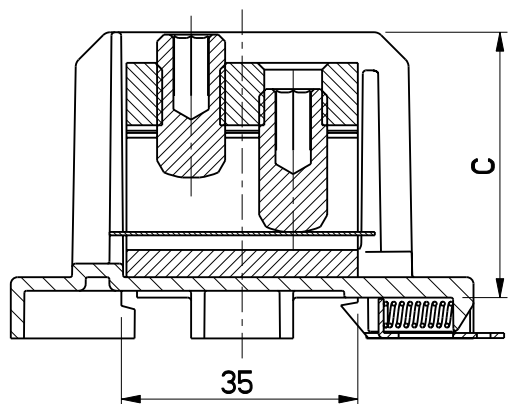


KE 85.3

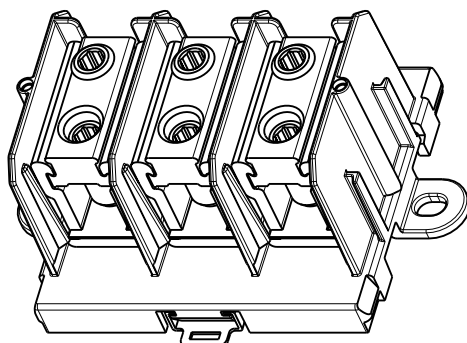
KE 86.3

KE 87.3

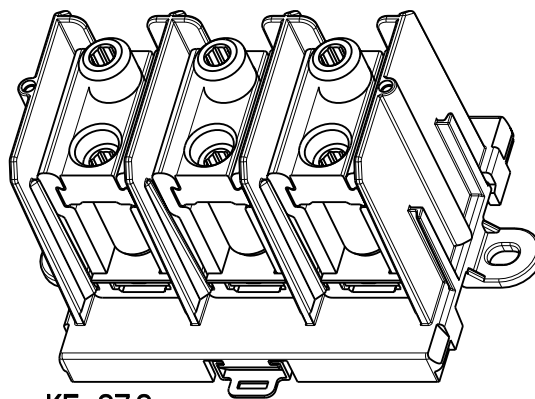


KE 85.3

	A	B	C	D	H	L
KE 85.3	68	60	37	70	43	85
KE 86.3	80	68	39	90	45	107
KE 87.3	91	68	56	102	62	119



KE 86.3



KE 87.3